



ЕКАТЕРИНБУРГ

МЕЖДУНАРОДНЫЙ ФЕСТИВАЛЬ УНИВЕРСИТЕТСКОГО СПОРТА  
с участием университетских команд из государств – участников БРИКС,  
государств – членов Шанхайской организации сотрудничества и государств  
– участников Содружества Независимых Государств 16-25.08.2023  
UNIVERSITY INTERNATIONAL SPORTS FESTIVAL  
EKATERINBURG 2023

EKATERINBURG

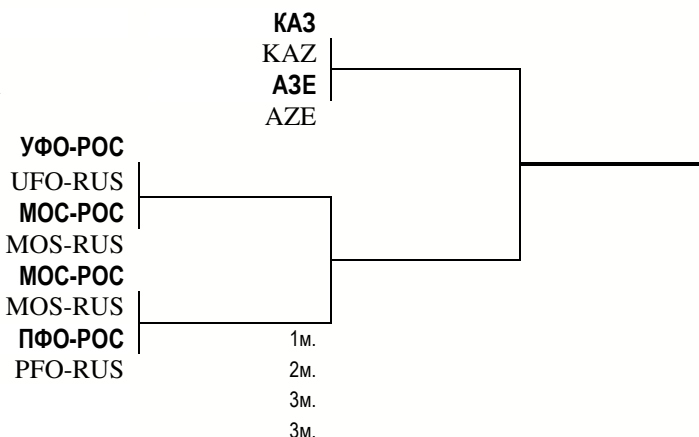
ПРОТОКОЛ ГРАФИКА СОРЕВНОВАНИЯ / PROTOCOL OF THE COMPETITION SCHEDULE

ЖЕНЩИНЫ / WOMEN

ВЕСОВАЯ КАТЕГОРИЯ  
WEIGHT CATEGORY

48 kg.

- 5 **КУДАЙБЕРГЕН Анель**  
 KUDAIBERGEN Anel
- 6 **МАММАДОВА Мехпара**  
 MAMMADOVA Mekhlera
- 1 **РУСАКОВА Яна**  
 RUSAKOVA Yana
- 2 **ДЕРГАЧЕВА Анастасия**  
 DERGACHEVA Anastasiia
- 3 **БЕЗЕЛЬ Рината**  
 BEZEL Rinata
- 4 **АКТУГАНОВА Валерия**  
 AKTUGANOVA Valeriia



20 august 12<sup>00</sup>

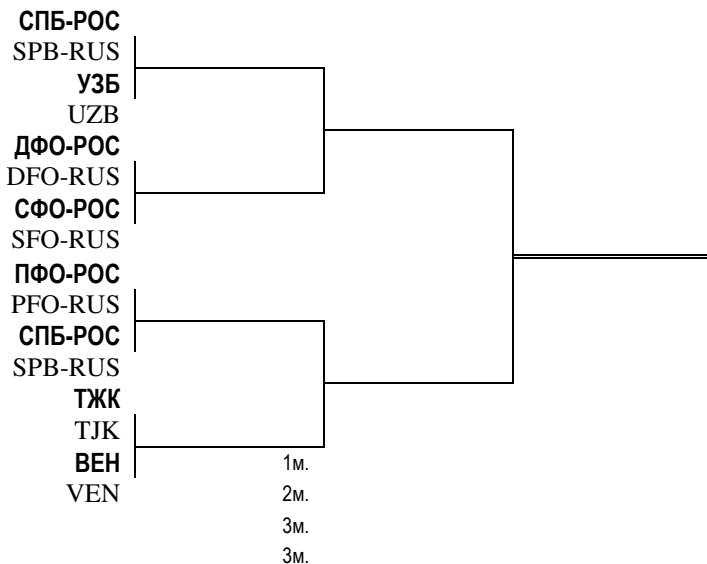
22 august 17<sup>30</sup>

24 august 12<sup>00</sup>

ВЕСОВАЯ КАТЕГОРИЯ  
WEIGHT CATEGORY

50 kg.

- 1 **ЧАШИНА Елеонора**  
 CHASHINA Eleonora
- 2 **САВРИЕВА Маржона**  
 SAVRIEVA Marjona
- 3 **ЛЕОНТЬЕВА Валерия**  
 LEONTEVA Valeriia
- 4 **ХУЗАХМЕТОВА Мария**  
 KHUZAKHMETOVA Mariia
- 5 **РОМАНОВА Светлана**  
 ROMANOVA Svetlana
- 6 **НОСКОВА Александра**  
 NOSKOVA Aleksandra
- 7 **ХАКНАЗАРОВА Рухафзо**  
 KHAKNAZAROVA Rukhafzo
- 8 **БРИТО ГЕВАРА Алондра Эвимир**  
 BRITO Guevara Alondra Evimir



21 august 17<sup>30</sup>

23 august 17<sup>30</sup>

24 august 12<sup>00</sup>



ЕКАТЕРИНБУРГ

EKATERINBURG

МЕЖДУНАРОДНЫЙ ФЕСТИВАЛЬ УНИВЕРСИТЕТСКОГО СПОРТА  
с участием университетских команд из государств – участников БРИКС,  
государств – членов Шанхайской организации сотрудничества и государств  
– участников Содружества Независимых Государств 16-25.08.2023  
UNIVERSITY INTERNATIONAL SPORTS FESTIVAL  
EKATERINBURG 2023

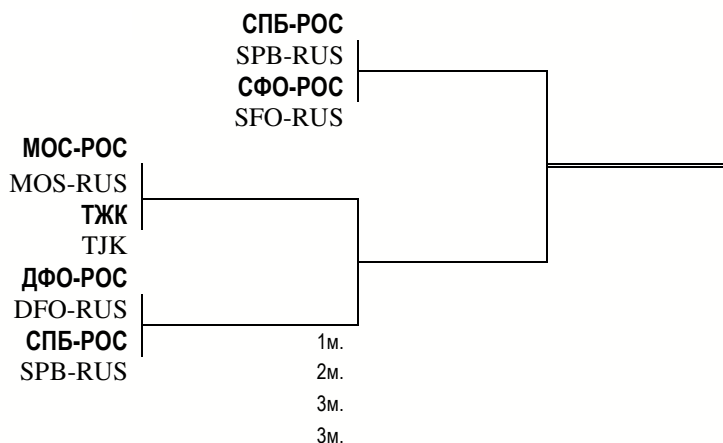
**ПРОТОКОЛ ГРАФИКА СОРЕВНОВАНИЯ / PROTOCOL OF THE COMPETITION SCHEDULE**

**ЖЕНЩИНЫ / WOMEN**

**ВЕСОВАЯ КАТЕГОРИЯ  
WEIGHT CATEGORY**

**52 kg.**

- 5 **ЧУНЕЕВА Кристина**  
CHUNEEVA Kristina
- 6 **МАНЧУР Софья**  
MANCHUR Sofia
- 1 **АТАНИЯЗОВА Динара**  
ATANIYZOVA Dinara
- 2 **ОЛИМОВА Нигора**  
OLIMOVA Nigora
- 3 **СТРУЧКОВА Ая**  
STRUCHKOVA Aya
- 4 **КОЗЛОВА Дарья**  
KOZLOVA Daria



20 august 12<sup>00</sup>

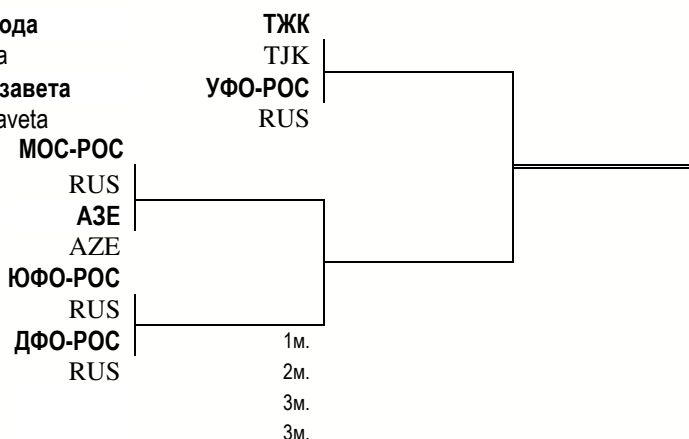
|| 22 august 17<sup>30</sup>

|| 24 august 12<sup>00</sup>

**ВЕСОВАЯ КАТЕГОРИЯ  
WEIGHT CATEGORY**

**54 kg.**

- 5 **АСАКОЛОВА Дилдода**  
ASAQOLOVA Dildoda
- 6 **КАРТАШКОВА Елизавета**  
KARTASHKOVA Elizaveta
- 1 **ЕРМИЛОВА Надежда**  
ERMILOVA Nadezhda
- 2 **РАХИМОВА Зейнаб**  
RAKHIMOVA Zainab
- 3 **ЛИНЬКОВА Валерия**  
LINKOVA Valeriia
- 4 **ГУЛЯЕВА Дария**  
GULIAEVA Daria



21 august 17<sup>30</sup>

|| 23 august 17<sup>30</sup>

|| 24 august 12<sup>00</sup>



ЕКАТЕРИНБУРГ

МЕЖДУНАРОДНЫЙ ФЕСТИВАЛЬ УНИВЕРСИТЕТСКОГО СПОРТА  
с участием университетских команд из государств – участников БРИКС,  
государств – членов Шанхайской организации сотрудничества и государств  
– участников Содружества Независимых Государств  
**UNIVERSITY INTERNATIONAL SPORTS FESTIVAL**  
**EKATERINBURG 2023**


16-25.08.2023

EKATERINBURG

**ПРОТОКОЛ ГРАФИКА СОРЕВНОВАНИЯ / PROTOCOL OF THE COMPETITION SCHEDULE**

**ЖЕНЩИНЫ / WOMEN**






**ВЕСОВАЯ КАТЕГОРИЯ 57 kg.**  
**WEIGHT CATEGORY**

1	 САМАДОВА Миджгона SAMADOVA Midgona	ТЖК TJK	_____
2	 ТРУШКИНА Татьяна TRUSHKINA Tatiana	БЕЛ BLR	

1м.  
2м.

24 august 12<sup>00</sup>

**ВЕСОВАЯ КАТЕГОРИЯ 60 kg.**  
**WEIGHT CATEGORY**

3	 АСАТРИАН Нине ASATRIAN Nune	ЮФО-РОС RUS	_____
4	 КОРОЛЕВА Виктория KOROLEVA Viktoriia	УФО-РОС RUS	
5	 КОНОНОВА Анастасия KONONOVA Anastasiia	УФО-РОС RUS	
1	 ЗЕЛЕНИНА Алиса ZELENINA Alisa	СПБ-РОС RUS	_____
2	 ХОВАЛЫГ Бузурель KHOVALYG Buzurel	СФО-РОС RUS	

1м.  
2м.  
3м.  
3м.

20 august 12<sup>00</sup>

|| 22 august 17<sup>30</sup>

|| 24 august 12<sup>00</sup>



ЕКАТЕРИНБУРГ

МЕЖДУНАРОДНЫЙ ФЕСТИВАЛЬ УНИВЕРСИТЕТСКОГО СПОРТА  
с участием университетских команд из государств – участников БРИКС,  
государств – членов Шанхайской организации сотрудничества и государств  
– участников Содружества Независимых Государств 16-25.08.2023  
UNIVERSITY INTERNATIONAL SPORTS FESTIVAL  
EKATERINBURG 2023

EKATERINBURG

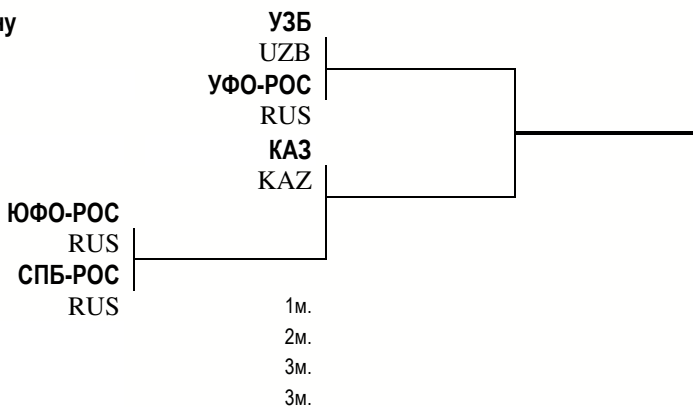
**ПРОТОКОЛ ГРАФИКА СОРЕВНОВАНИЯ / PROTOCOL OF THE COMPETITION SCHEDULE**

**ЖЕНЩИНЫ / WOMEN**

**ВЕСОВАЯ КАТЕГОРИЯ  
WEIGHT CATEGORY**

**63 kg.**

- 3 **АБДУЛЛАЕВА Мохинабону**  
 ABDULLAEVA Mokhinabonu
- 4 **МАЛЮГАНОВА Ланна**  
 MALIUGANOVA Lanna
- 5 **ЖОЛДАСОВА Аида**  
 ZHOLDASSOVA Aida
- 1 **ПУШКАРЬ Алина**  
 PUSHKAR Alina
- 2 **КУЖЕЛЕВА Карина**  
 KUZHELEVA Karina



21 august 17<sup>30</sup>

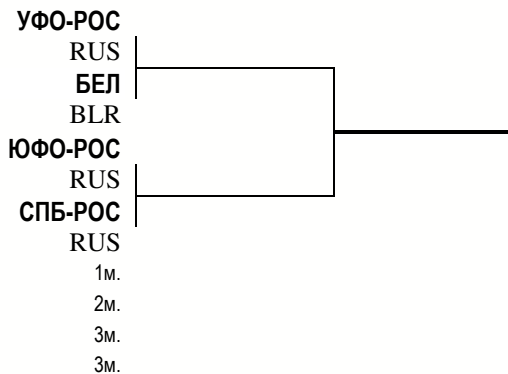
23 august 17<sup>30</sup>

24 august 12<sup>00</sup>

**ВЕСОВАЯ КАТЕГОРИЯ  
WEIGHT CATEGORY**

**66 kg.**

- 1 **КАСЬЯНОВА Алена**  
 KASIANOVA Alena
- 2 **ЛЕЦКО Дарья**  
 LETSKO Darya
- 3 **ЛУЧКИНА Анастасия**  
 LUCHKINA Anastasiia
- 4 **ГАНЮКОВА Ангелина**  
 GANYUKOVA Angelina



22 august 17<sup>30</sup>

24 august 12<sup>00</sup>

